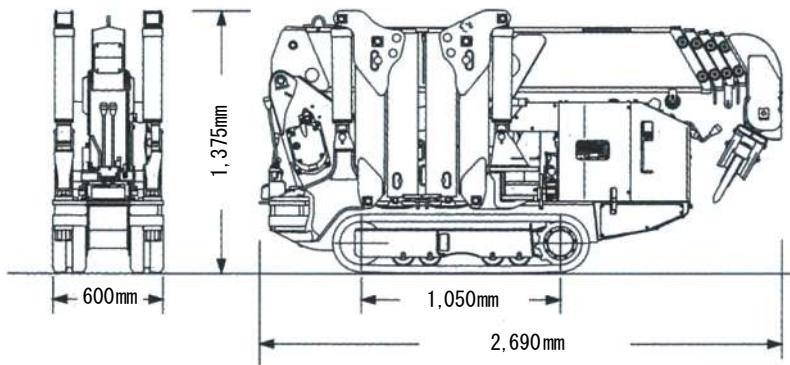
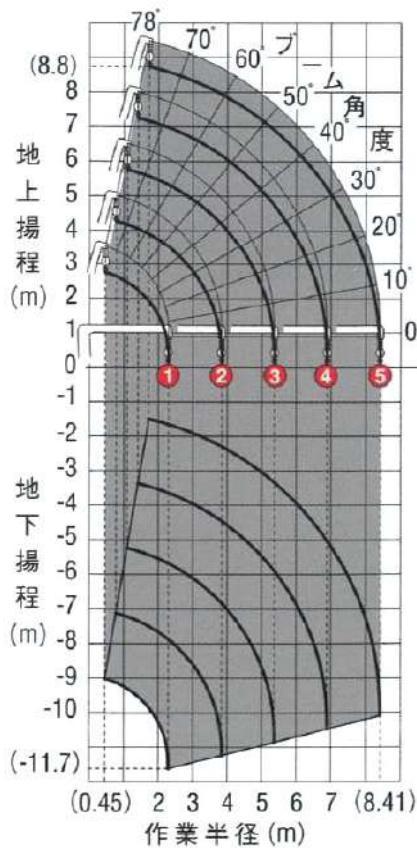


## 2.9t吊クローラ カニクレーン5段

### ■商品コード 05-0106



形 式	UR-W295CRS	
メーカー	ユニック	
最大定格総重量(t)	2.93	
最大地上揚程(mm)	8,800	
最大地下揚程(mm)	11,700	
最大作業半径(mm)	8.41	
走行速度 (km/h)	前進	0~2.3
	後進	0~2.3
登坂能力(度)	20	
接地圧(kgf/cm <sup>2</sup> )	0.49	
クローラ形式	ゴムクローラ	
エンジン形式	ガソリン	
燃 料	ガソリン	
タンク容量(ℓ)	6	
機械重量(kg)	1,850	



使用ブーム \ 作業半径 (m)	1.4	1.8	2.0	2.5	2.9	3.0	3.5
① ②+③	2.93	2.28	2.08	1.68	—	1.33	1.03
①+②+③					1.38	1.28	1.03
①+②+③+④							
①+②+③+④+⑤							

使用ブーム \ 作業半径 (m)	4.0	4.5	5.0	5.5	6.0	7.0	8.41
① ②+③							
①+②+③	0.83	0.68	0.55				
①+②+③+④	0.78	0.63	0.53	0.45	0.39		
①+②+③+④+⑤	—	0.78	0.40	0.34	0.30	0.23	0.16

